

X-VIEW 2D PAN



Discover a world of images

trident

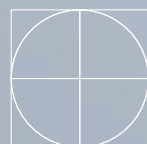
2D PAN

Sistema radiográfico digital,
eficiente y moderno para
producir imágenes 2D realmente
sorprendentes por su alta calidad.

X-VIEW 2D PAN

X-VIEW

trident



trident-dental.com

DE RESALTAR

Detector CMOS

Óptimo canal focal

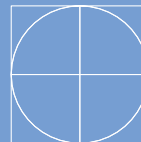
Generador de rayos DC (de alta frecuencia)

Estructura ligera

Diseño italiano, compacto y elegante



trident



X-VIEW 2D PAN

trident-dental.com

CARACTERÍSTICAS EXCEPCIONALES QUE NO SE VEN A PRIMERA VISTA

UNO

SENSOR CMOS PARA IMAGENES 2D

El detector CMOS (Complementary Metal Oxide Semiconductor) ofrece:

- Mayor sensibilidad gracias a la avanzada arquitectura de píxeles muy útil en aplicaciones con poca luz
- Bajo ruido oscuro para imágenes de mayor fidelidad
- Alta capacidad de saturación de los píxeles que genera un rango dinámico más alto
- Menor consumo de energía
- Está libre de manchas (rayas blancas verticales en la imagen tomada con luz brillante) y blooming (corrupción de imágenes como puntos blancos)

DOS

FUNCIONES AVANZADAS DEL SOFTWARE 2D Y CEPH

Conectividad total para exportar, compartir y almacenar imágenes fácilmente. Utiliza el software Deep-View y la misma base de datos para los programas 2D y Ceph.

SOFTWARE DEEP-VIEW

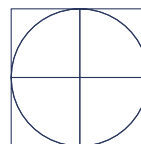
Software de navegación intuitiva con funciones avanzadas que permiten escanear, visualizar, filtrar y obtener miles de imágenes en alta definición.

- Función Bridge
- Compatibilidad DICOM y exportación de imágenes en formatos .jpg, .png, .bmp
- Gestión múltiple de base de datos

DFO: DENTAL - FACIAL - ORTOPEDIA (OPCIONAL)

Software para el rastreo de ortodoncia y análisis cefalométrico.

- Análisis diferencial
- Análisis de ortodoncia
- Imágenes almacenadas en formato DICOM
- Tutor interactivo
- Análisis basado en capas



trident

TRES

DOS DETECTORES PARA OPTIMIZAR EL FLUJO DE TRABAJO

Además del detector CMOS para todos los programas 2D, X-VIEW 2D PAN CEPH está equipado con un detector de panel plano DR para la adquisición de imágenes Ceph. La versión DR (Radiografía digital) es la tecnología de más alta calidad disponible para obtener imágenes nítidas con mejor contraste, más detalles, mayor filtrado y sin perturbaciones de fondo.

VENTAJAS DEL DETECTOR DR PARA IMAGENES CEPH

- Mejor contraste
- Más detalles y filtrado
- Sin perturbaciones de fondo
- Tiempo de exposición: 200-500 ms
- Tiempo de lectura: inmediato
- Transmisión de imagen detector-PC: 2sec

CEPH CON TECNOLOGÍA SINGLE SHOT

Reduce notablemente el tiempo de exposición sin afectar negativamente la calidad de la imagen, capturando imágenes en muy poco tiempo.

- Evita la exposición prolongada a la radiación y las imágenes borrosas
- Evita las complicaciones derivadas del movimiento mecánico de los sistemas de escaneo

Y MUCHO MÁS...

PANTALLA TÁCTIL A COLOR DE 7 PULGADAS

La pantalla LCD de X-VIEW 2D PAN permite a los usuarios interactuar directamente con la unidad. El tamaño ideal de la pantalla muestra los íconos y mensajes para una navegación rápida e intuitiva por el menú.

INTERFAZ GRÁFICA E INTUITIVA

- Diseño ergonómico para un funcionamiento sin esfuerzo
 - Íconos universalmente reconocidos y autoexplicativos
 - Instrucciones de navegación fáciles de seguir
- Los menús son muy sencillos de navegar. Los íconos reconocidos universalmente indican las funciones, parámetros y opciones disponibles. Todas las instrucciones son multilingües en un lenguaje amigable que guía al usuario con fluidez a través de las diferentes opciones. Los comandos en pantalla simplifican la elección del tipo de paciente y examen, los parámetros de exposición, la velocidad de movimiento y el posicionamiento del paciente.



POSICIONAMIENTO DEL PACIENTE RÁPIDO Y FÁCIL

X-VIEW 2D PAN proporciona gran estabilidad, acceso rápido y una posición del cuerpo muy natural para mayor comodidad durante el examen.

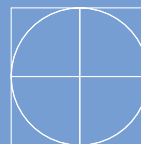
La ergonomía en el diseño ayuda a lograr el punto focal perfecto y la postura correcta del paciente. Las herramientas especialmente diseñadas ayudan a los pacientes, durante el proceso de adquisición, a mantener su posición evitando errores en los procedimientos:

- El bloque de mordida centra los dientes alineando los arcos, colocando los incisivos en el plano focal y permitiendo la simetría vertical
- Dos líneas láser trazan las referencias del área de interés, mientras que el espejo ubicado frente al bloque de mordida ayuda a los pacientes a controlar su posición
- La mentonera ayuda a lograr un plano focal preciso para un riesgo de error muy bajo en las imágenes de diagnóstico

X-VIEW 2D PAN se adapta a todos los tamaños y tipos de pacientes, el diseño lineal y abierto facilita el acceso a los usuarios en silla de ruedas.

El levantamiento motorizado del X-VIEW 2D PAN a dos velocidades, hace que el posicionamiento del paciente sea más fácil que nunca. El movimiento rápido permite el ajuste de la unidad a la altura del paciente; con el movimiento lento se consigue una alineación precisa utilizando el láser.

trident



X-VIEW 2D PAN



trident-dental.com

El sistema X-VIEW 2D PAN está disponible en tres modelos y combina los últimos avances en radiología digital con un diseño limpio y compacto para ofrecer soluciones de imagen completas y asequibles.



DIAGNÓSTICO PRECISO

Gracias a la profundidad de los detalles, las imágenes obtenidas con X-VIEW 2D PAN permiten realizar diagnósticos más precisos y confiables.



IMÁGENES NÍTIDAS

Debido a sus funciones evolucionadas, trayectorias y colimaciones aplicables a cada examen, las imágenes tienen excelente resolución y buen contraste.



ALTA CONECTIVIDAD

El software ofrece un amplio conjunto de herramientas para administrar fácilmente las imágenes, lo que permite guardar, exportar y compartir los archivos fácilmente.



BAJAS DOSIS DE RADIACIÓN

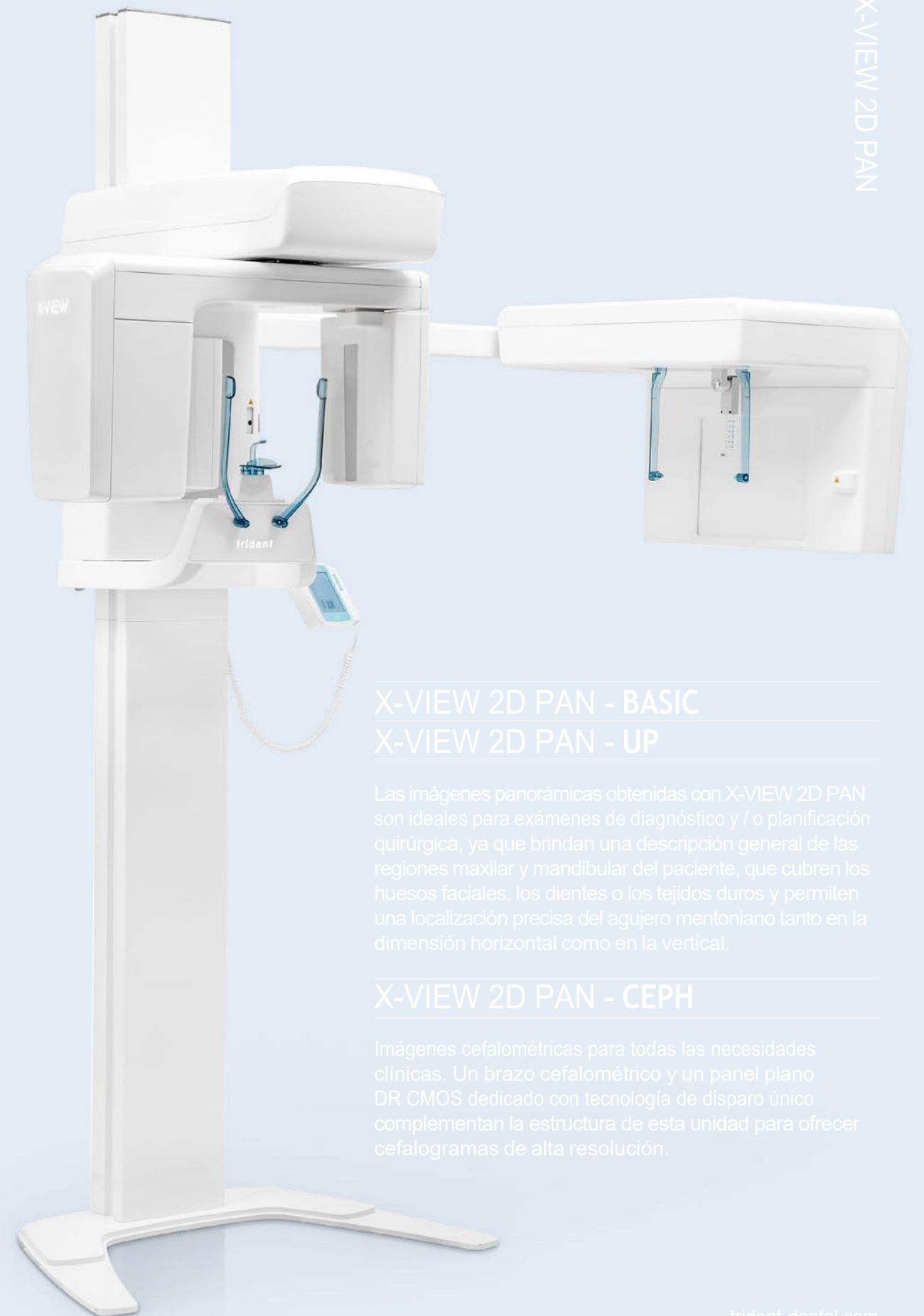
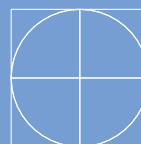
El generador de alta frecuencia y la emisión pulsada ajustan la exposición adaptando la dosis a las dimensiones del área examinada sin comprometer la calidad de la imagen.



EMPAQUE ECOLÓGICO Y SEGURO

Gracias a la nueva columna desmontable, la unidad se empaca de forma segura utilizando solo una caja de cartón ondulado de triple pared de 120 * 80 * h120 cm. Es un empaque sostenible, 100% reciclable y totalmente reutilizable, que utiliza materiales y técnicas de fabricación que disminuyen el uso de energía y reducen los impactos nocivos de los empaques en el medio ambiente.

trident



X-VIEW 2D PAN - BASIC X-VIEW 2D PAN - UP

Las imágenes panorámicas obtenidas con X-VIEW 2D PAN son ideales para exámenes de diagnóstico y / o planificación quirúrgica, ya que brindan una descripción general de las regiones maxilar y mandibular del paciente, que cubren los huesos faciales, los dientes o los tejidos duros y permiten una localización precisa del agujero mentoniano tanto en la dimensión horizontal como en la vertical.

X-VIEW 2D PAN - CEPH

Imágenes cefalométricas para todas las necesidades clínicas. Un brazo cefalométrico y un panel plano DR CMOS dedicado con tecnología de disparo único complementan la estructura de esta unidad para ofrecer cefalogramas de alta resolución.

trident-dental.com

X-VIEW 2D PAN - BASIC

Es el modelo más elemental y sencillo de la familia X-VIEW, desarrollado para facilitar a los doctores el cambio de un sistema de imagen digital intraoral a uno extraoral. Fue creado específicamente para la adquisición de imágenes panorámicas 2D. Es muy fácil de operar, con funciones intuitivas para resultados sorprendentes.

SENSOR CMOS DE PANEL PLANO

PANORÁMICA PARA ADULTO 15.5 SEC, 30x15 CM

FÁCIL INSTALACIÓN

BAJO MANTENIMIENTO

BAJO COSTO DE INVERSIÓN INICIAL

El software Deep-View ofrece exámenes panorámicos claros y llenos de detalles que proporcionan a los médicos una herramienta eficaz para los procedimientos especializados en endodoncia, ortodoncia, implantología y cirugía maxilofacial.

VENTAJAS DE LAS IMÁGENES PANORÁMICAS

- Más comodidad para los pacientes ya que las radiografías panorámicas son extraorales y sencillas de realizar
- Evaluar áreas pequeñas detalladamente
- Evaluar la progresión de la ATM
- Detectar quistes y anomalías
- Detectar dientes impactados
- Detectar fracturas en el hueso de la mandíbula
- Planificar el tratamiento (prótesis totales y parciales, aparatos de ortodoncia e implantes)
- Detectar enfermedades de las encías y caries

X-VIEW 2D PAN - UP

X-VIEW 2D PAN UP crece con el flujo de trabajo. Este modelo responde a las expectativas de los doctores que consideran una futura expansión de su consultorio dental incluyendo las ventajas de las imágenes cefalométricas. X-VIEW 2D PAN UP nace como un modelo 2D Basic con las disposiciones mecánicas y de interfaz de usuario específicas para articular la opción cefalométrica en una segunda etapa.

DOSIS DE RADIACIÓN BAJAS

MENOS TIEMPO DE EXPOSICIÓN

COLIMADOR VARIABLE

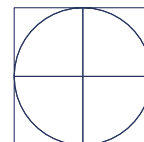
SENSOR CMOS

PANORÁMICA PARA ADULTO 15.5 SEC, 30x15 cm

PANORÁMICA INFANTIL 14.8 SEC, 30x13 cm

Debido a la amplia cobertura de la radiografía panorámica (vista bidimensional de oreja a oreja de la mandíbula superior e inferior) los médicos pueden visualizar algunas estructuras que afectan

no solo la salud bucal si no también la salud general del paciente, entre ellas están el complejo estilohioideo calcificado, calcificaciones arteriales y otras calcificaciones de tejidos blandos.



X-VIEW 2D PAN - CEPH

El modelo 2 en 1 de la familia X-VIEW es un sistema multifuncional e integrado que pone las ventajas de la Cefalometría y los análisis 2D al alcance de los dentistas generales, periodoncistas, ortodoncistas y otros especialistas que trabajan en consultorios medianos, clínicas dentales u hospitales. X-VIEW 2D PAN CEPH es una unidad accesible, innovadora y fiable que asegura el mejor resultado diagnóstico.



FUNCIÓN 2D PAN

El programa panorámico estándar proporciona una definición precisa de la anatomía dental en solo 15 segundos, lo que permite:

- Evaluación general de la dentición
- Examinar para detectar patología intraósea, como quistes, tumores o infecciones
- Evaluación macroscópica de las articulaciones temporomandibulares
- Evaluación de la posición de los dientes impactados.
- Evaluación de la erupción de la dentición permanente
- Traumatismo dentomaxilofacial
- Trastornos del desarrollo del esqueleto maxilofacial

FUNCION CEFALOMETRÍA

Cefalogramas Postero-anterior y Latero -Lateral de 24x30 cm

Imágenes del Carpo

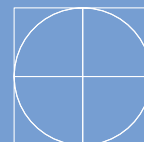
- Describe la morfología dento-facial del paciente
- Describe cuantitativamente las desviaciones morfológicas
- Elabora diagnóstico y planificación del tratamiento de ortodoncia
- Soporta la realización de Cirugía Maxilofacial
- Elabora análisis de vías respiratorias
- Analiza las anomalías esqueléticas y dentales
- Evalúa los resultados del tratamiento
- Predice cambios relacionados con el crecimiento

PANORÁMICA PARA ADULTO 15.5 SEC, 30x15 cm

PANORÁMICA INFANTIL 14.8 SEC, 30x13 cm

CEFALOGRAMAS A-P/L-L DE 24x30 cm

IMÁGENES DEL CARPO



trident

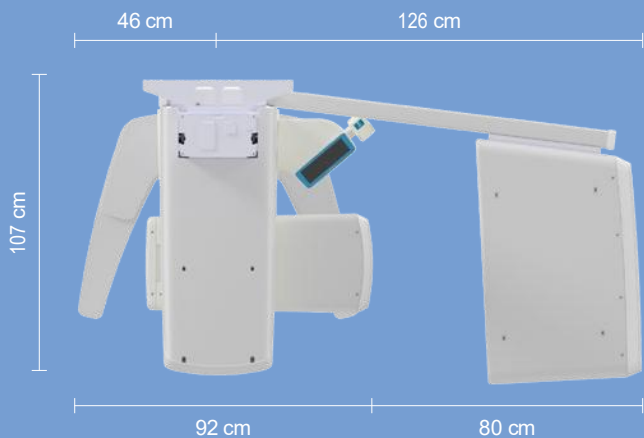
DATOS

		2D PAN BASIC/UP	CEPH DR
X-RAY GENERADOR	Tipo	Generador DC de alta frecuencia	
	Modo Operativo	Directo	
	Voltaje del Tubo	61-85 KvP	
	Corriente del ánodo	5-10 mA	
	Punto Focal	0.5 mm	
DETECTOR	Tipo	Detector CMOS	Sensor CMOS de disparo único
	Área en mm	150x7	300x240
	Tamaño del Pixel	100 µm	125 µm
	Numero de Píxeles	1500x68	2448x2048
	Centelleador	Csl	
ADQUISICIÓN	Tiempo de exposición	4.4-15.5 s	200-500 ms escaneo inmediato
PROGRAMAS	Estándar	Panorámica Estándar Adulto / Niño Hemi Panorámica Adulto / Niño Dentición Frontal ATM boca cerrada / abierta Senos 2D	Cefalograma latero-lateral Cefalograma antero posterior Imágenes del carpo
	Exámenes 2D Opcionales	Dosis reducida Ortogonalidad mejorada Mordida derecha	Mordida izquierda Mordida derecha e izquierda
MEDIDAS	Altura (cm)	223.5	
	Peso (kg)	110	25
SOFTWARE	Adquisición	Deep-View Multiusuario	
	Opcional	DICOM 3.0 - Print only DICOM 3.0 - Full (Base, CD, Worklist, Print) DFO for Cephalometric Analysis	
	Formato de imagen	JPEG, BMP, PNG, TIFF, DCM	

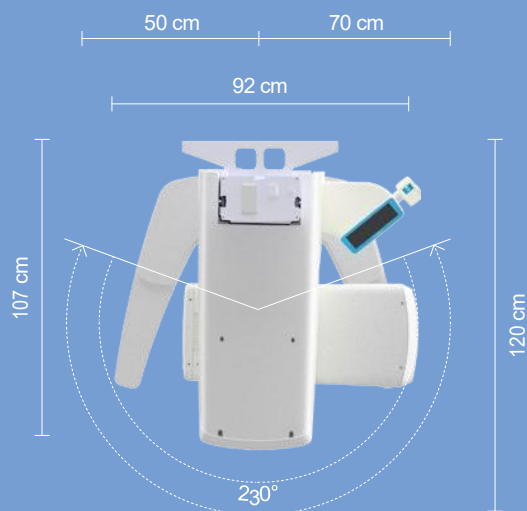
EXÁMENES

2D PAN							
	PAN Estándar	Hemi PAN derecha	Hemi PAN izquierda	Dentición Frontal	TMJ boca cerrada	TMJ boca abierta	Senos 2D
EXÁMENES OPCIONALES 2D PAN							
	Dosis Reducida	Ortogonalidad Mejorada	Mordida Derecha	Mordida Izquierda	Mordida Izquierda/ Derecha		
CEPH							
	Latero-Lateral 30x24	Antero-Posterior	Imágenes del carpo				

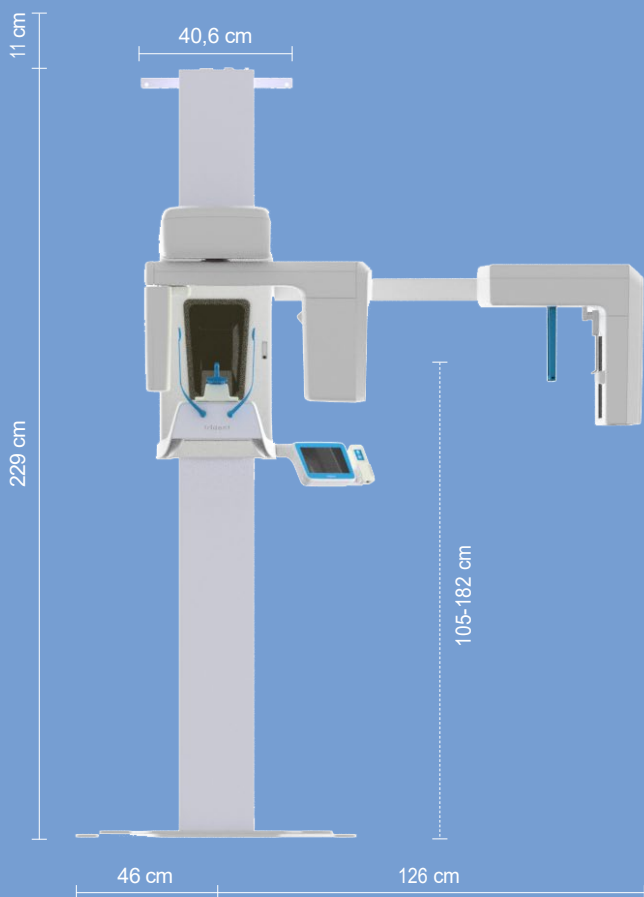
X-VIEW 2D PAN CEPH



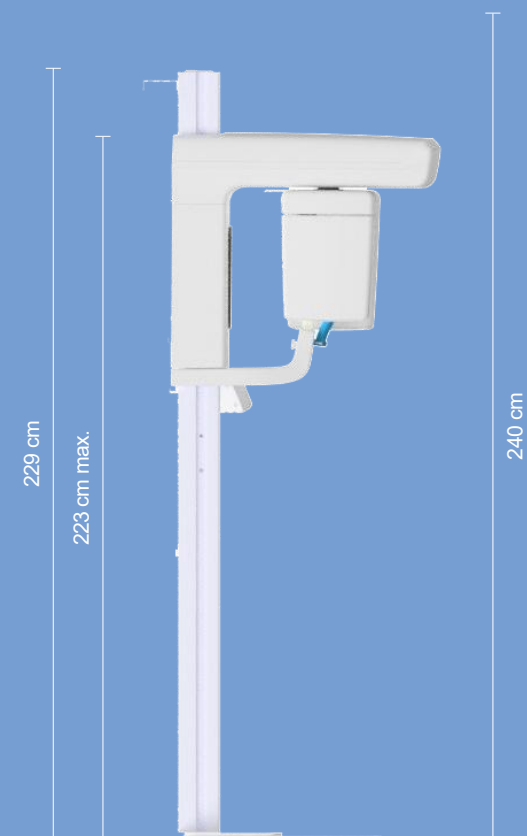
X-VIEW 2D ONLY/2D PAN UP



X-VIEW 2D PAN CEPH



X-VIEW 2D ONLY/2D PAN UP



Trident S.r.l.
 Via Artigiani, 4 25014 Castenedolo
 Phone +39 030 2732485
 info@trident-dental.com



www.trident-dental.com