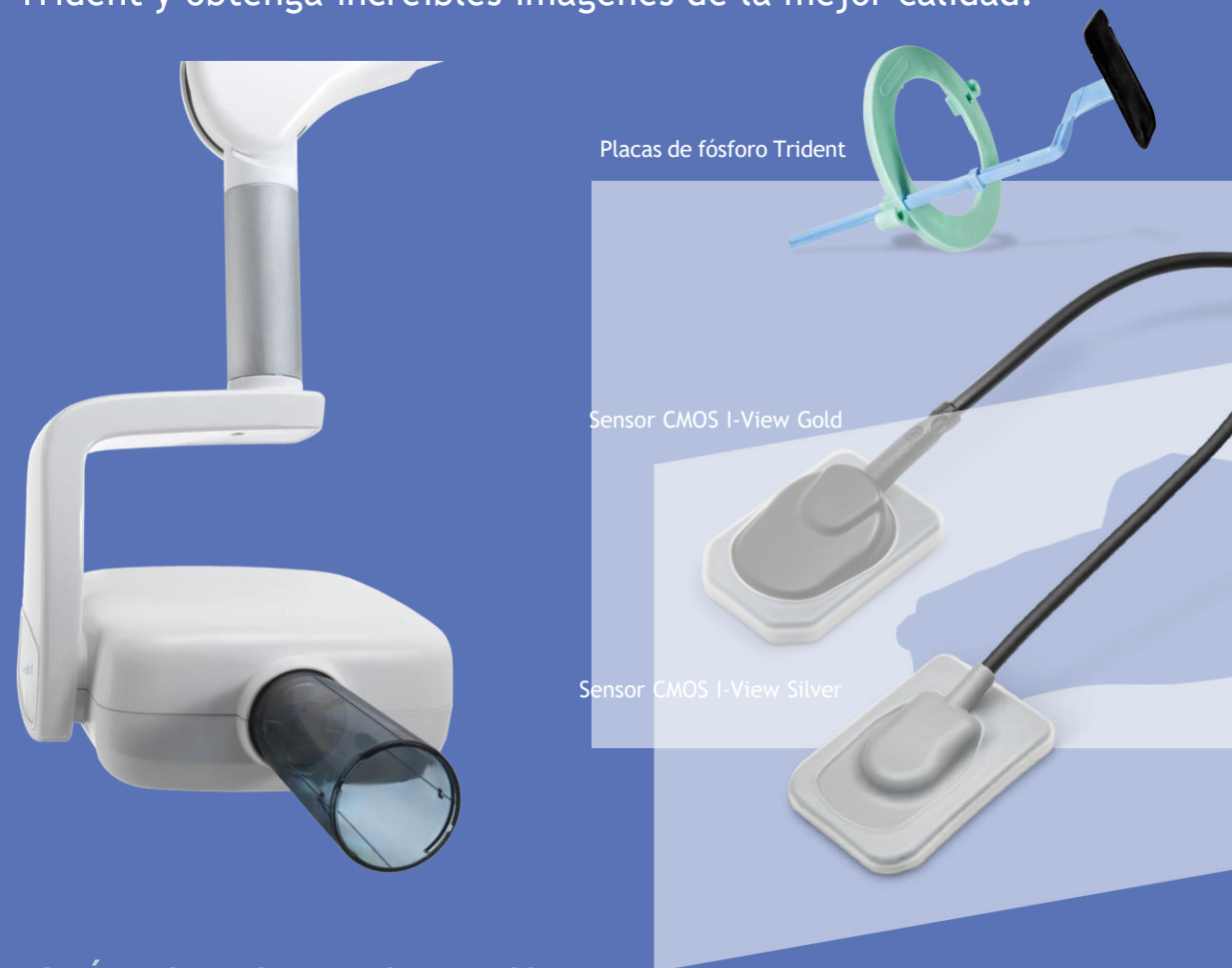


IMÁGENES IMPRESIONANTES

Combine la unidad de rayos X de alta frecuencia RiX70 DC con cualquiera de los receptores de imagen Trident y obtenga increíbles imágenes de la mejor calidad.



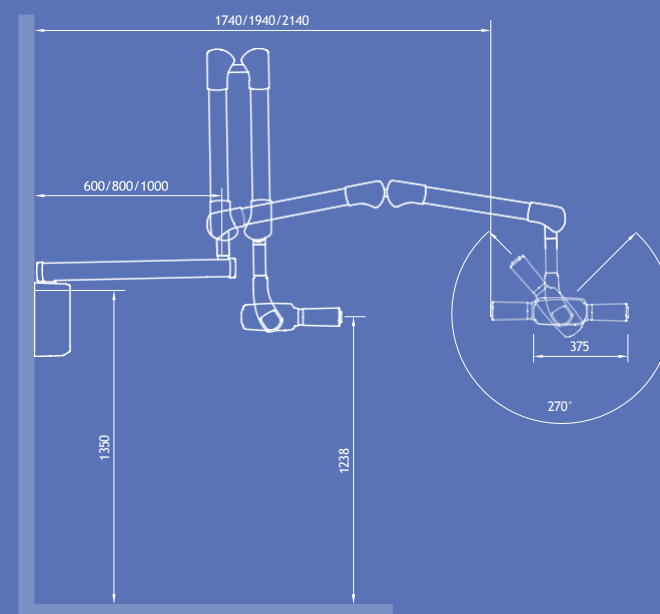
¿CUÁL ES EL SENTIDO DE DC?

DC significa resultados sorprendentes con todas las ventajas de la última tecnología electrónica; en lugar de usar corriente alterna, RiX70 DC aplica un potencial casi constante al tubo. Este potencial constante suministra al tubo corriente continua, lo que resulta en un flujo constante de radiación consistente que mantiene los valores de kV preestablecidos incluso con las fluctuaciones de la red.

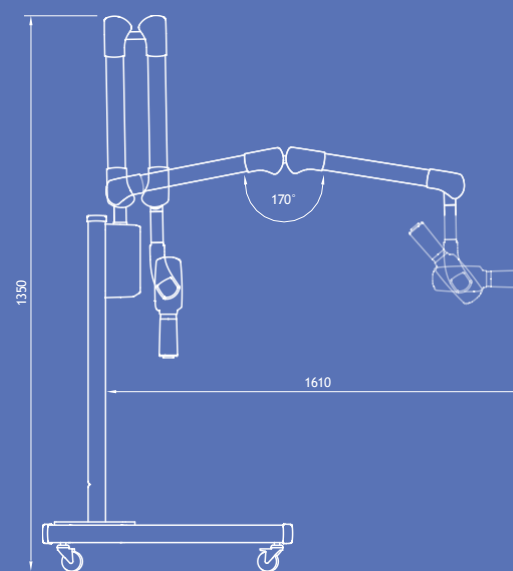
trident

SUMINISTRO DEL SISTEMA		
Voltaje de alimentación	AC100-240V	
Frecuencia	50/60 Hz	
Corriente eléctrica	2.7 A @ 240V , 6.4 A @ 100V	
Consumo máximo de energía	640VA	
GENERADOR DE RAYOS X		
Voltaje del tubo	60 kVp ± 8% - 65 kVp ± 8% - 70 kVp ± 8%	
Frecuencia	75 kHz	
Corriente anódica	7 mA± 10%	
Linealidad de la radiación de salida	< 0.2 según IEC 60601-2-63	
Ciclo de trabajo	1:30	
Potencia nominal	490 W (70 kVp - 7 mA)	
Filtración total	1.5 mm Al eq. @ 70 kVp	
Punto focal	0.4 mm (IEC 60336)	
Radiación de fuga a 1 m	<0,1 mGy/h	
Capacidad térmica máxima del monobloque	130J (enfriamiento por convección al baño de aceite)	
Distancia de enfoque a la piel	20 cm	
Diámetro del haz de rayo a 200 mm	60 milímetros	
TUBO DE RAYOS X		
Fabricante	Canon	Skán X - CEI (Italia)
Modelo	D-045	OX70-4
Filtración inherente	< 1 mm Al eq.	0.5 mm Al eq.
Corriente de filamento	Max. 3 A	1.5 - 2.1 A
Punto focal	0.4 NORMA IEC 60336:2005	
Material objetivo	Tungsteno	
Tensión nominal máxima	70 kV	

MODELO DE PARED



MODELO MÓVIL



Trident S.r.l.
Via Artigiani, 4 25014 Castenedolo
Phone +39 030 2732485
info@trident-dental.com

www.trident-dental.com

TD04-EN-R1-RiX70 DC

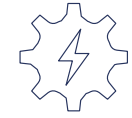
RiX70 DC
Unidad de rayos X
de alta frecuencia



DENTA EUROPA
www.denta.europa.com

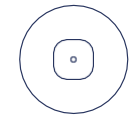
Discover a world of images

AL INTERIOR DE RIX70 DC



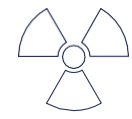
TRANSFORMADOR AUTOMÁTICO DE VOLTAJE

RiX70 DC funciona adecuadamente en un rango de 100 a 240 V. El sistema eléctrico detecta automáticamente la potencia, lo que permite un funcionamiento seguro y adecuado con cada voltaje.



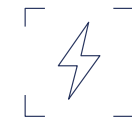
PUNTO FOCAL DE 0,4 MM

La base para un diagnóstico preciso es una buena imagen. RiX70 DC con punto focal de 0,4 mm le ofrece imágenes increíblemente claras con un alto rango de contraste.



REDUCCIÓN DE LA DOSIS DE RADIACIÓN

El generador de alta frecuencia permite la estabilidad de la radiación, eliminando la radiación blanda que no produce imágenes, pero puede ser perjudicial para el paciente.



SELECTOR DE VOLTAJE DEL TUBO

RiX70 DC opera con 60, 65 o 70 kV permitiendo alcanzar excelentes resultados para satisfacer sus necesidades: Voltaje 60 kV para detección de caries o aplicaciones periodontales; 70 kV para aplicaciones endodónticas, incluyendo visualización de canales, detección de fracturas radiculares y diagnóstico de lesiones periapicales por inflamación pulpar.



AJUSTE AUTOMÁTICO DEL TIEMPO DE EXPOSICIÓN

De 0,01 a 2,0 segundos, dependiendo del paciente y de las características del diente a tratar.

PARA OBTENER MEJORES RESULTADOS, USTED PUEDE FACILMENTE:

- Seleccionar los parámetros de exposición según la morfología del paciente, el tipo de diente y el receptor de imagen.
- Adaptar la dosis de radiación a valores más bajos o más altos.
- Modificar el tiempo de exposición para receptor digital o película tradicional.

Discover a world of images

OPCIONAL

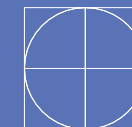


COLIMADOR
RECTANGULAR DE 35X43 MM

TEMPORIZADOR
REMOTO

Instale el temporizador remoto fuera de la sala de rayos X. Ajuste convenientemente los parámetros de exposición, el tipo de diente, el paciente y el receptor de imagen y dispense la radiografía de forma segura. Solo disponible para la versión mural.

Con el temporizador remoto no son necesarios todos los dispositivos de comando local (control con cable en espiral y el teclado pequeño en el soporte del cabezal del tubo).



DISEÑO MODERNO PARA UN FUNCIONAMIENTO PRÁCTICO

- Cabezal de tubo compacto y ligero
- Brazo de soporte firme y fuerte
- Interruptor manual con cable enrollado de 3 mt
- Teclado adicional instalado cerca del cabezal del tubo, para el ajuste manual de la exposición y el tipo de diente
- Panel de control principal fácil de leer, con iconos rápidamente identificables
- Sistema de instalación fácil y rápido
- Disponible en versión mural y móvil
- Longitud del brazo 60 y 80 cm

MÓVIL



MURAL



trident